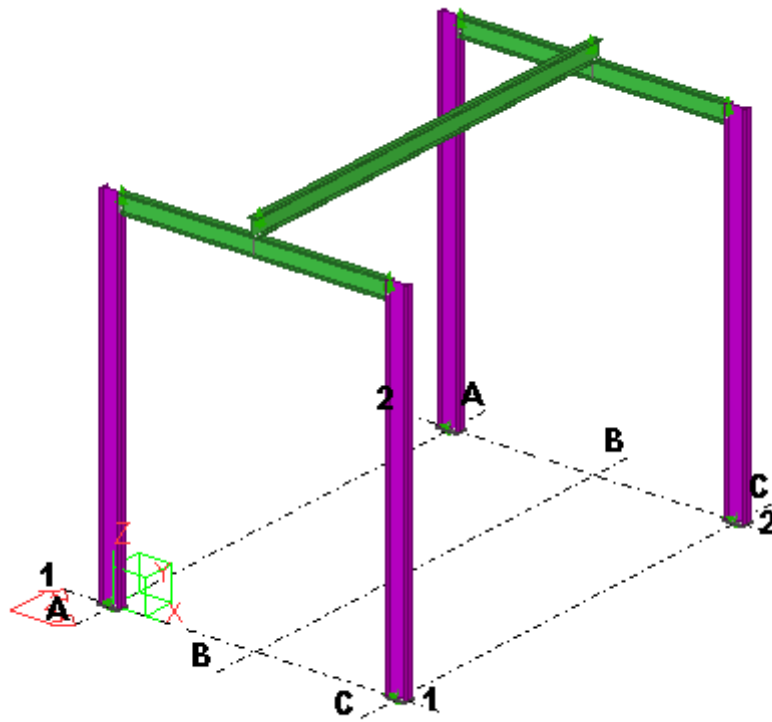


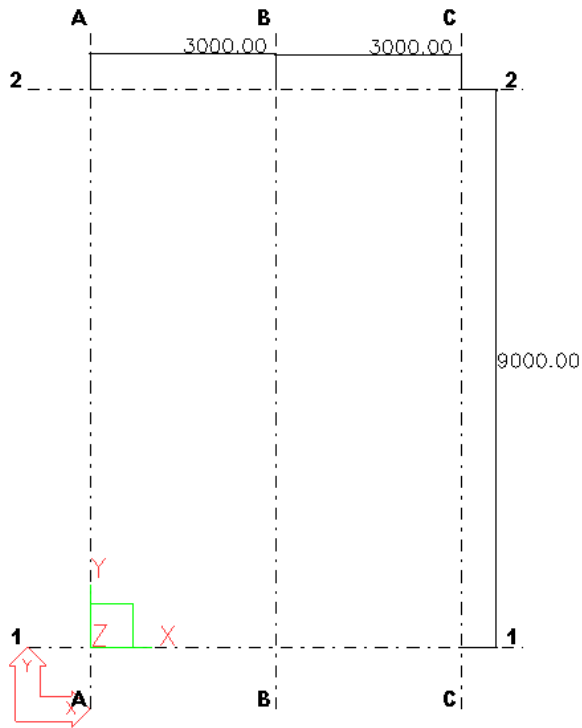
โมเดลที่ 2



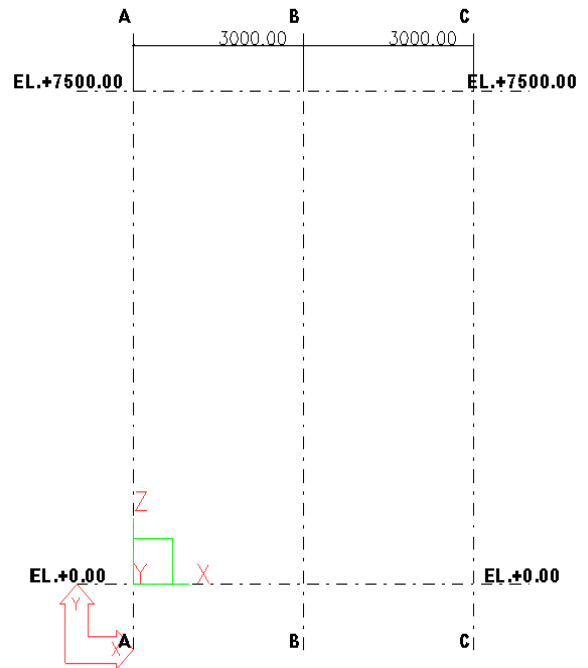
ลำดับการทำงาน

1. สร้าง Grid
2. สร้าง Views
3. สร้าง Column
4. สร้าง Beam
5. สร้าง Connections (Custom component)

1. สร้าง Grid



PLAN

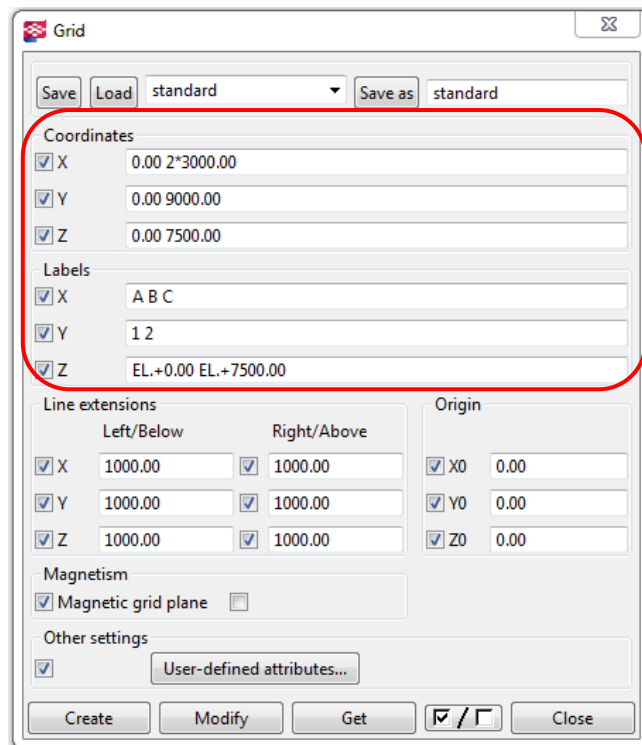


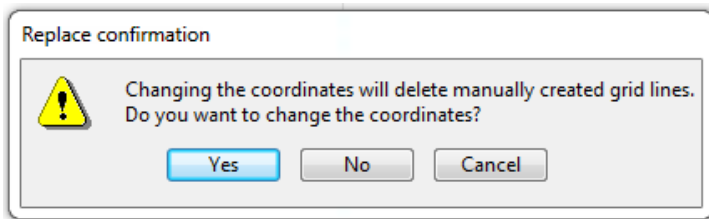
ELEVATION

Double click ที่ Grid line

ป้อนค่าตามรูป

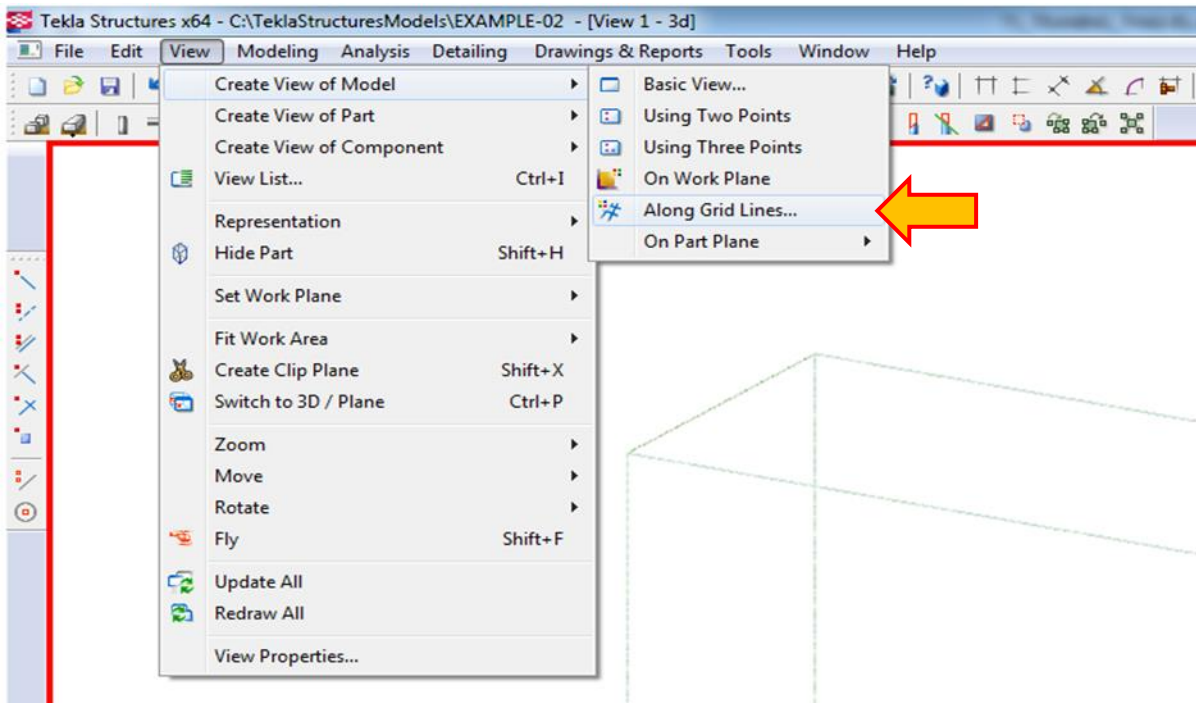
Click > Modify



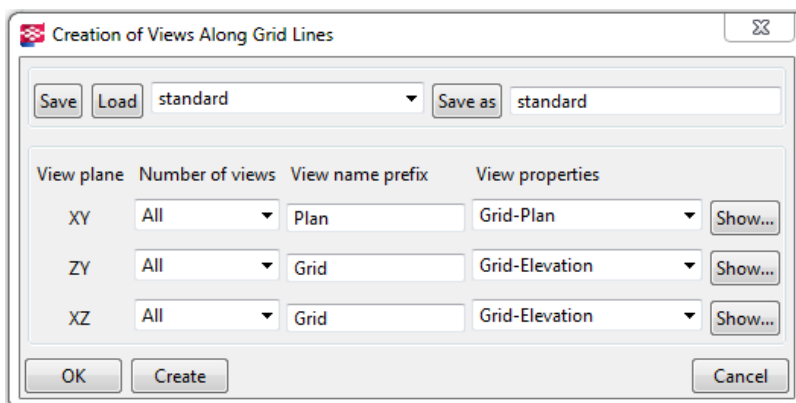


Click > Yes

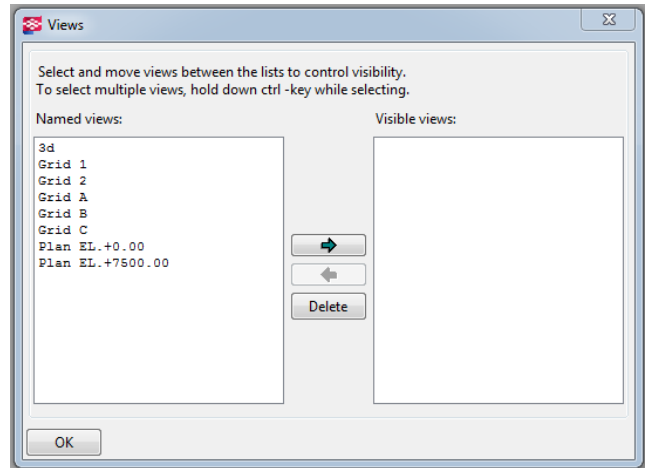
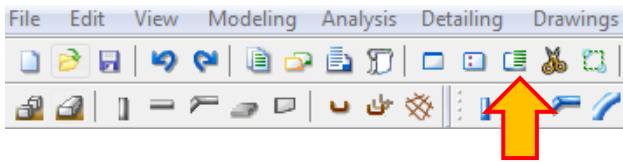
2. สร้าง Views



Click > View > Create View of Model < Along Grid Line



Click > Create



Click > Open view list

จะเห็น View list สร้างขึ้นมา

3. สร้าง Column

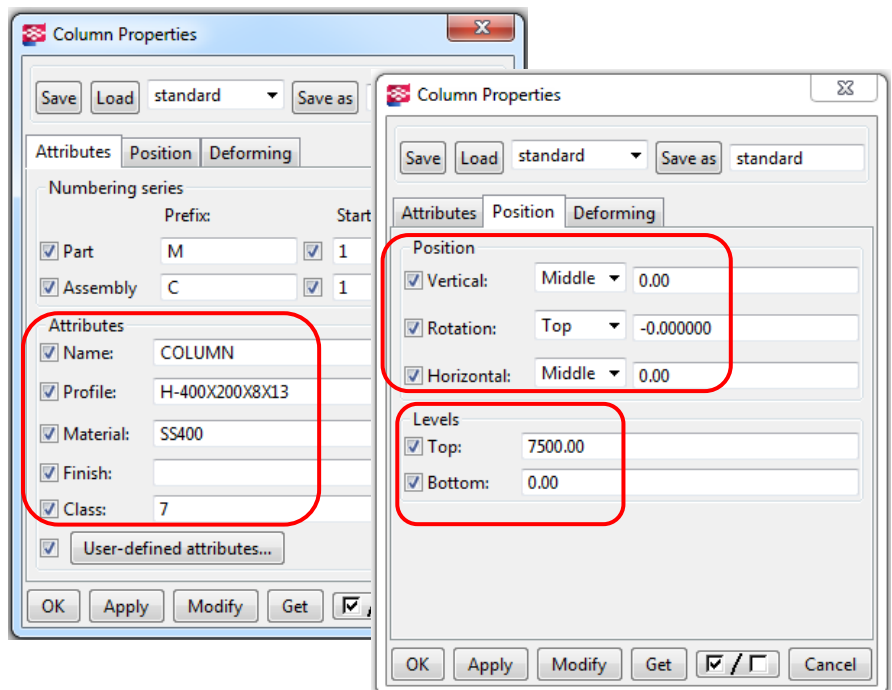


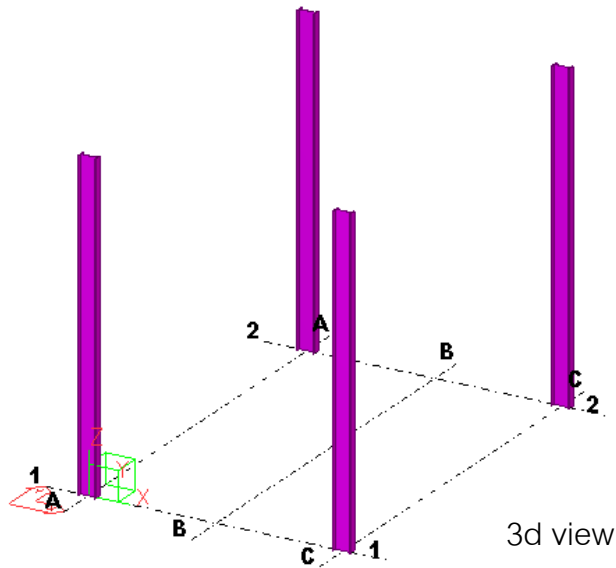
Double click ไปที่ Create

Column

ป้อนค่าตามรูป

Click > Apply > OK





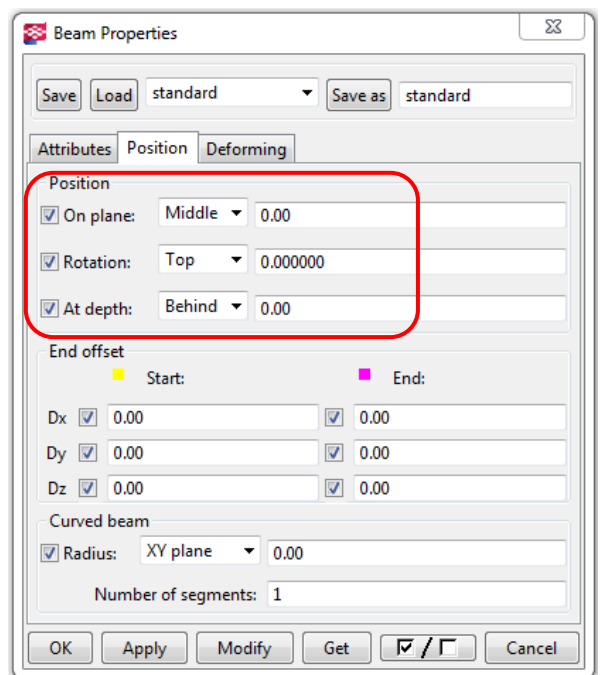
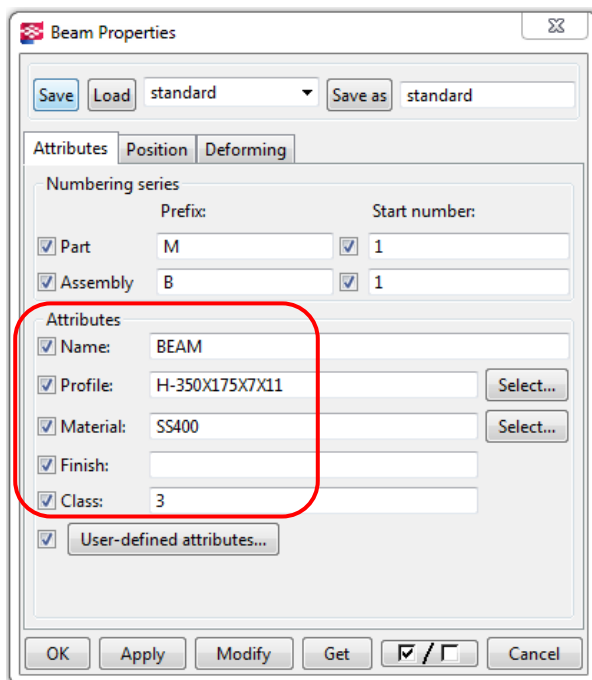
จากรูปข้างบน คลิกไปที่ตำแหน่ง 1A 1C 2A 2C

4. สร้าง Beam

เปิด Plan EL.+7500.00 ขึ้นมา



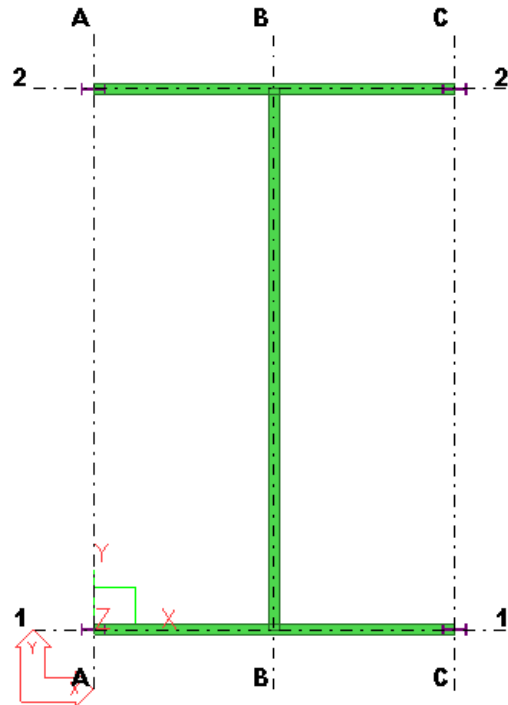
Click > Set work plane to view plane > คลิกที่ view area ของ Plan EL.+7500.00



Double click > Create Beam

ป้อนค่าตามรูป ข้างบน

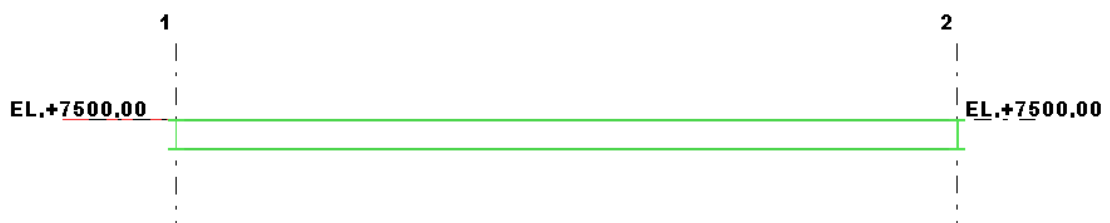
Click > Apply > OK



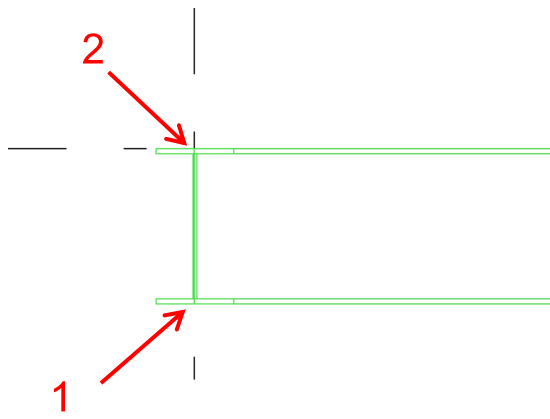
Plan EL.+7500.00

ลาก Beam ตามรูป ลากจากซ้ายไปขวา ล่างชั้นบน

เปิด View grid B ขึ้นมา



Grid B



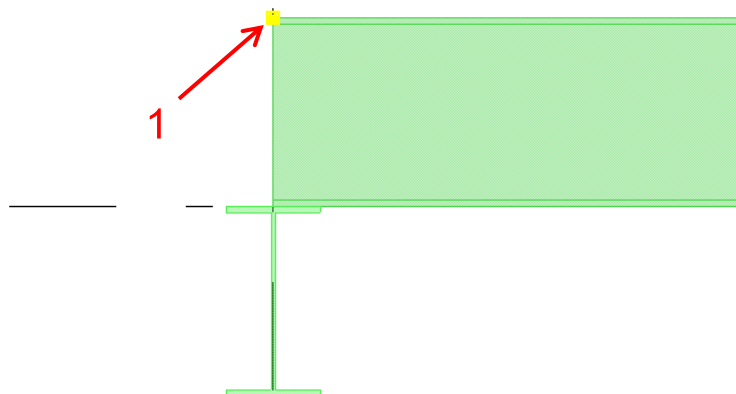
คลิกที่ Beam คลิกขวา กด Move คลิกจุดที่ 1

คลิกจุดที่ 2



ทำ
การ

ยืด Beam ออกไปด้านละ 90 mm. ทั้งสองด้าน



คลิกที่ Beam คลิกตรงจุดสี่เหลี่ยม คลิกขวา กด Move เลื่อนเมาส์มาทางซ้ายแบบตั้งฉาก กด O

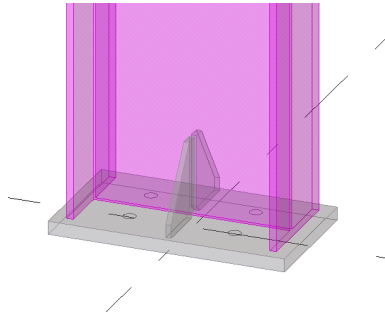
ช่วยในการหาฉาก พิมพ์ค่า 90 กด Enter

ที่ปลายด้านขวาให้ Move เหมือนด้านซ้าย

5. สร้าง Connections

5.1 การสร้าง Base plate

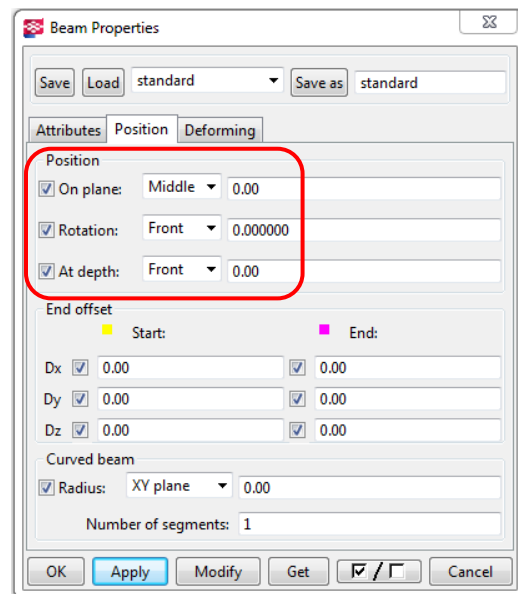
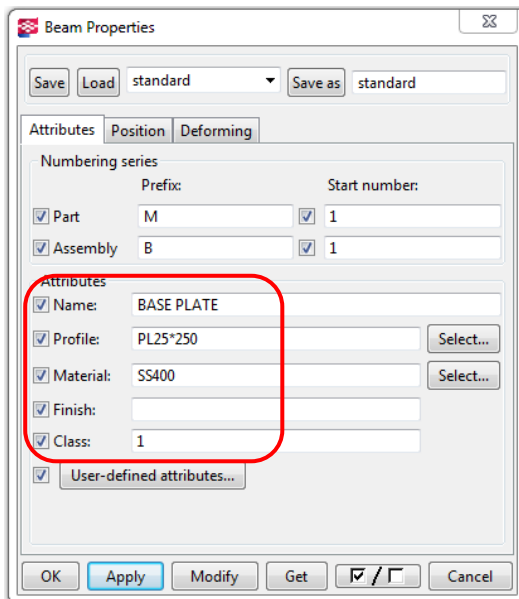
เปิด View Plan EL.+0.00



Click > Set work plane to view plane > คลิกที่ View area ของ Plan EL.+0.00



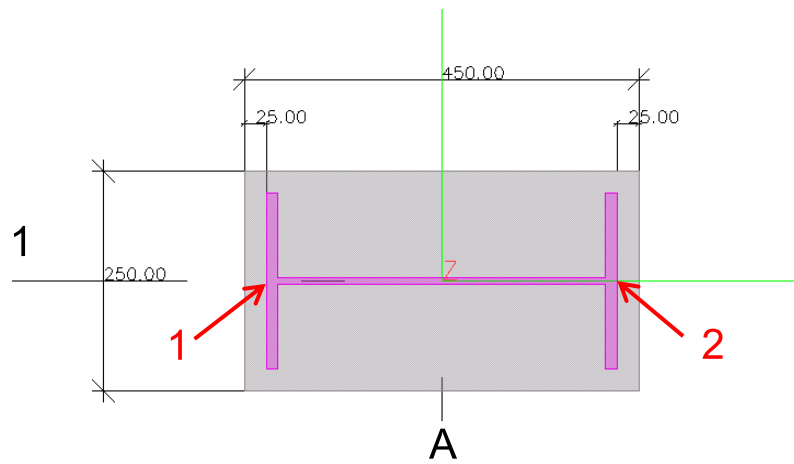
Double click > Create Beam



เช็คค่าต่างๆตามรูป Click > Apply > OK

ที่ตำแหน่ง 1A ของ Grid line กด Ctrl ค้างคลิกที่จุด 1 เลื่อนเมาส์มาทางซ้ายแบบตั้งฉาก พิมพ์ 25 กด Enter เลื่อนเมาส์มาทางขวา กด Ctrl ค้างคลิกที่จุด 2 เลื่อนเมาส์มาทางขวาแบบตั้งฉาก พิมพ์ 25 กด Enter

จะได้ plate ตามรูปล่าง

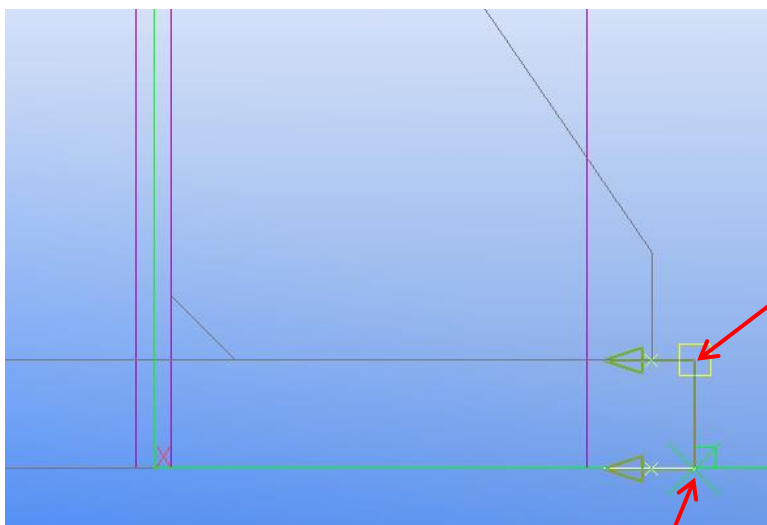
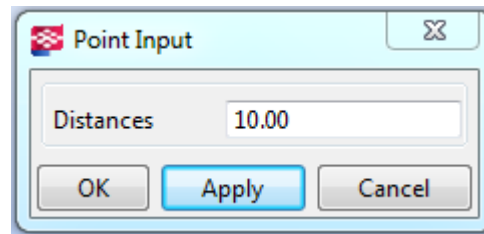
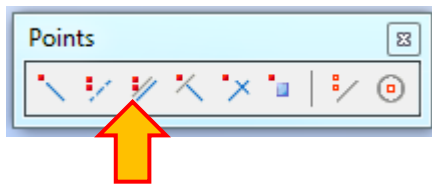


การใส่ Stiffeners

เปิด View Grid A ขึ้นมา

 Click > Set work plane to view plane > คลิกที่ view area ของ view grid A

Double click > Add points parallel to two picked points



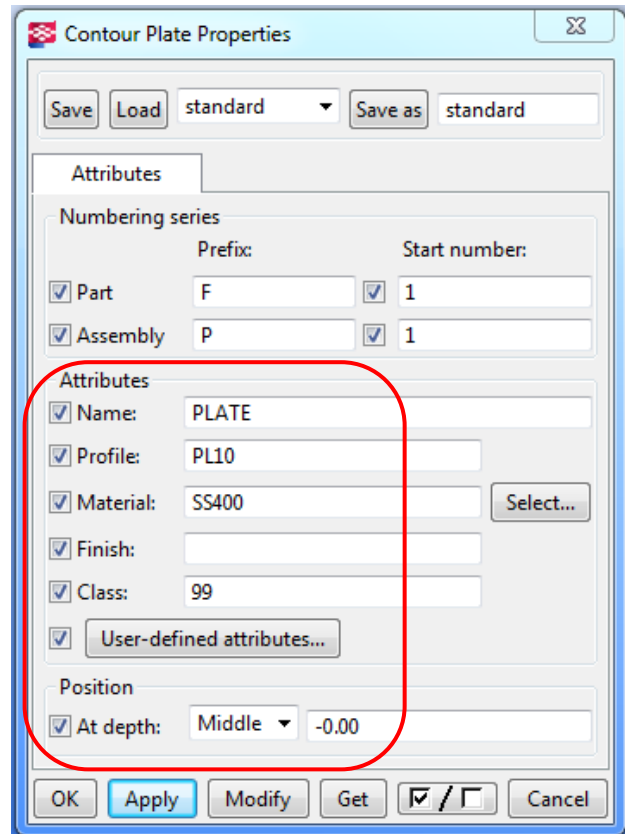
พิมพ์ ค่าระยะทาง = 10 Click

> Apply > OK

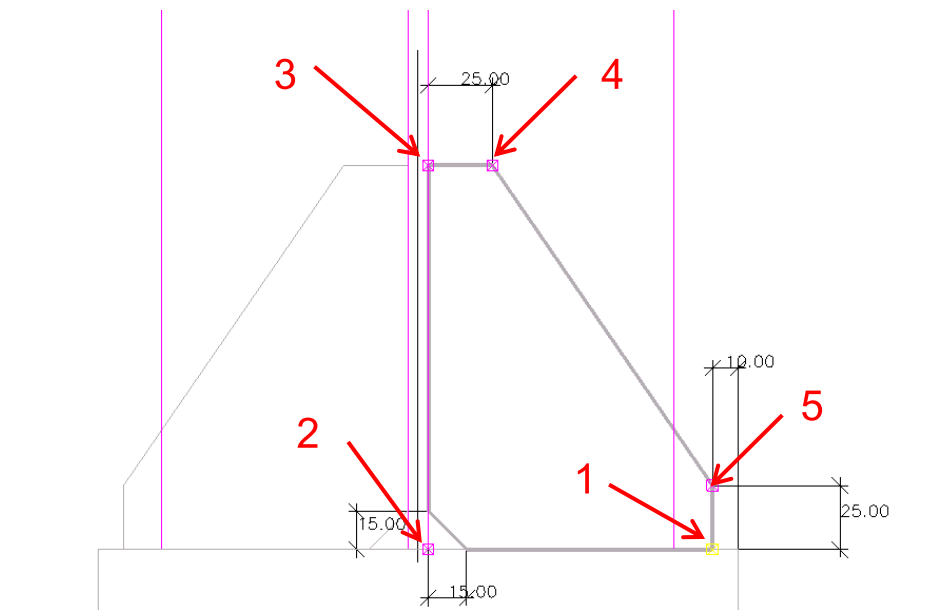
คลิก จุดที่1 คลิกจุดที่2 จุดจะถูก
สร้างขึ้นมา



Double click > Create contour plate

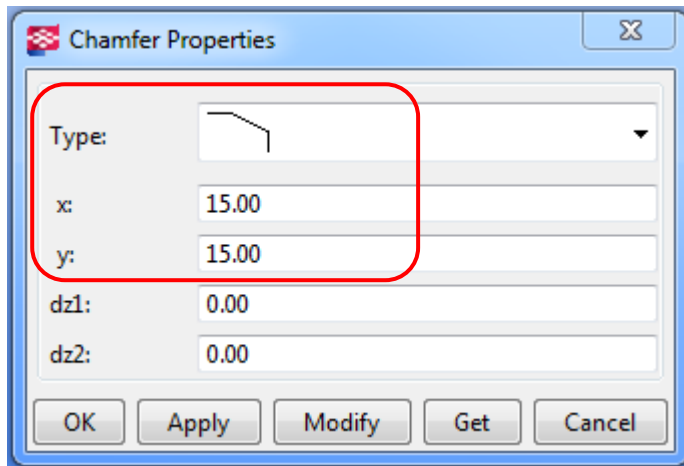


เช็คค่าตามรูป



คลิกที่จุด 1 จุด 2 เลื่อนเมาส์ขึ้นบนแบบตั้งฉาก พิมพ์ 150 กด Enter เลื่อนเมาส์มาทางขวาแบบตั้งฉากพิมพ์ 25 กด Enter กด Ctrl ค้างคลิกที่จุด1 เลื่อนเมาส์ขึ้นบนแบบตั้งฉาก พิมพ์ 25 กด Enter คลิกเมาส์ปุ่มกลาง หรือคลิกที่จุด 1

Double click ที่จุด 2



เซ็ตค่าตามรูป กด Modify กด OK

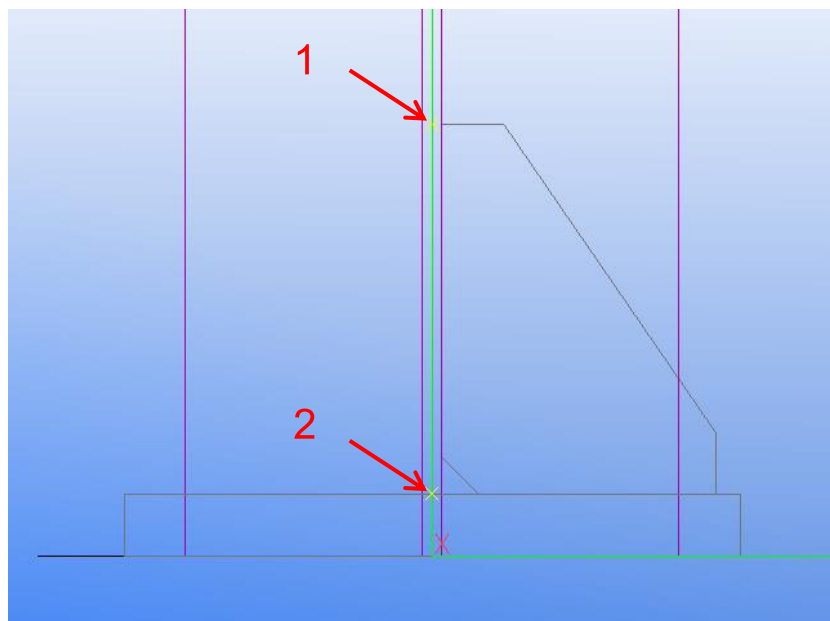
การ Copy Stiffener

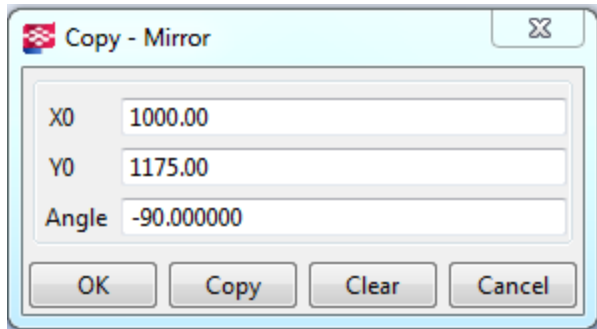
คลิกเลือก Stiffener คลิกขวา

Click > Copy special >

Mirror

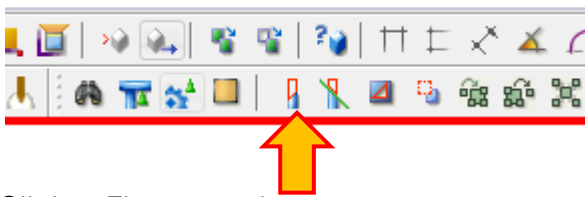
คลิกที่จุด 1 จุด 2



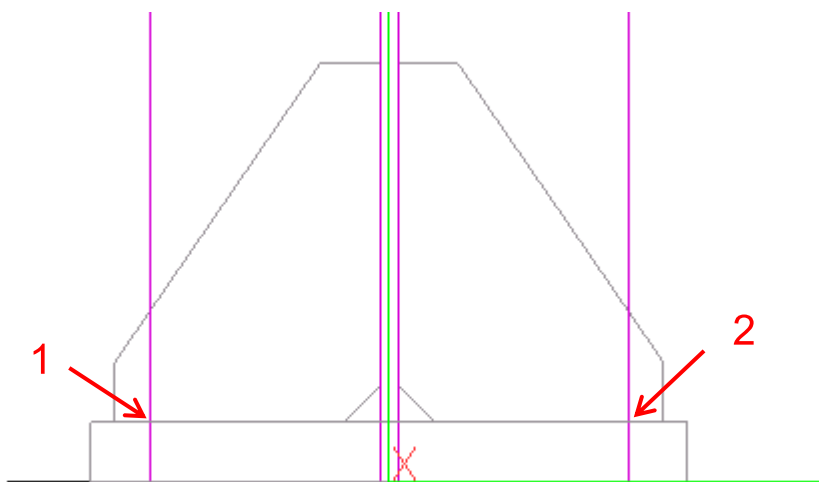


Click > Copy > OK

การตัด Column

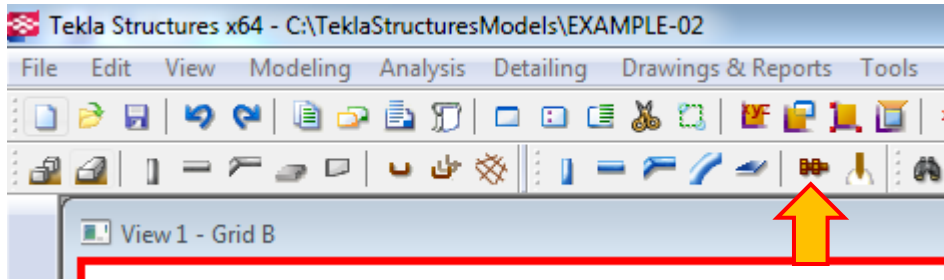


Click > Fit part end

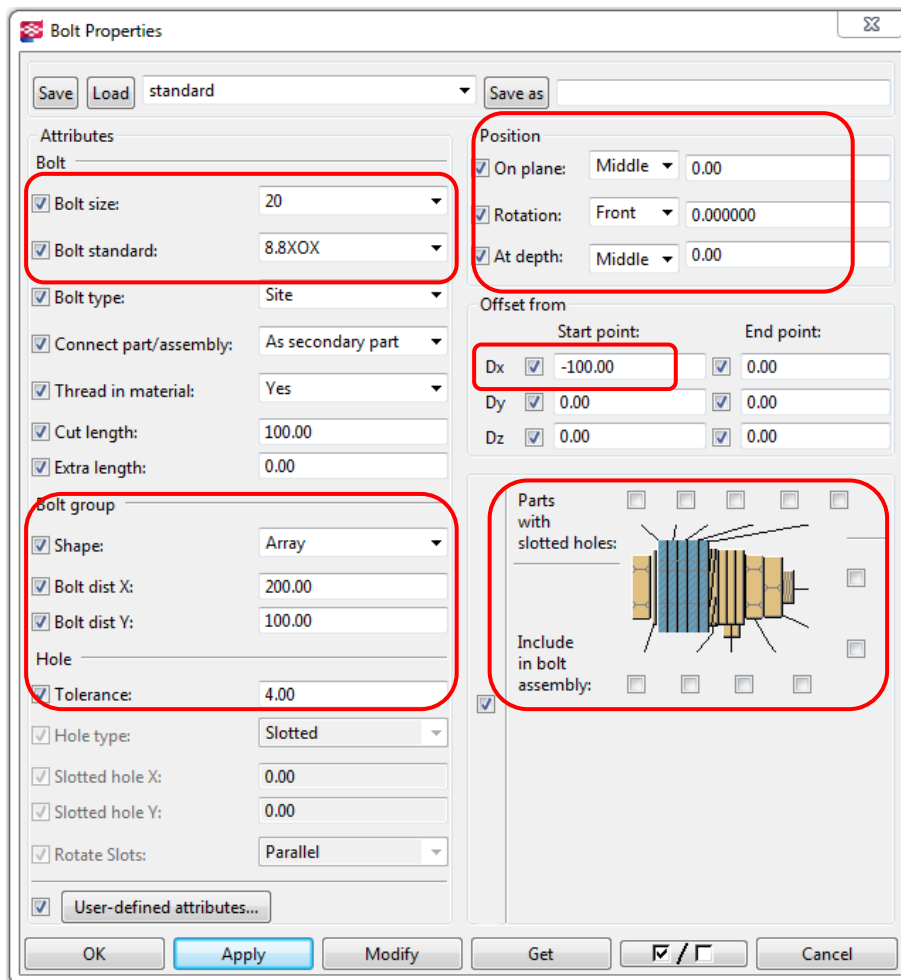


คลิกที่ Column คลิกจุดที่ 1 จุดที่ 2

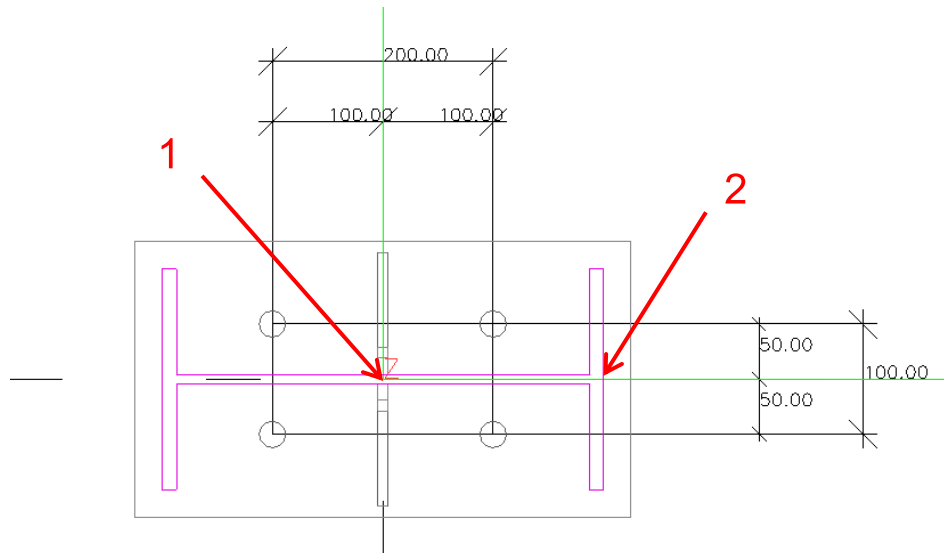
การเจาะรู



Double click > Create bolts



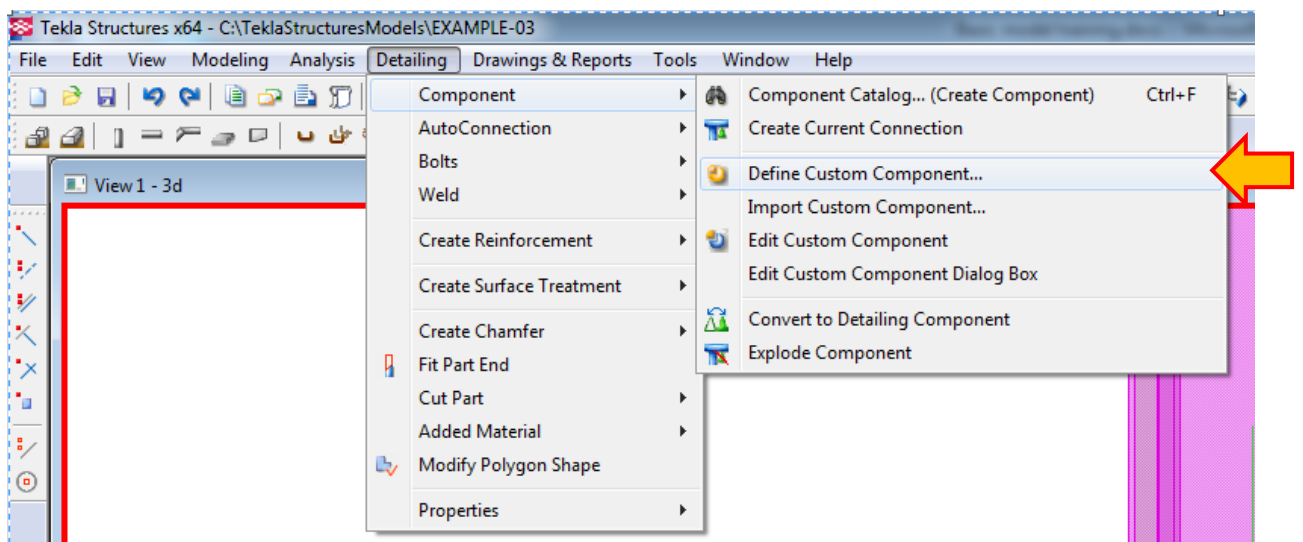
เช็คค่าตามรูป Click > Apply > OK



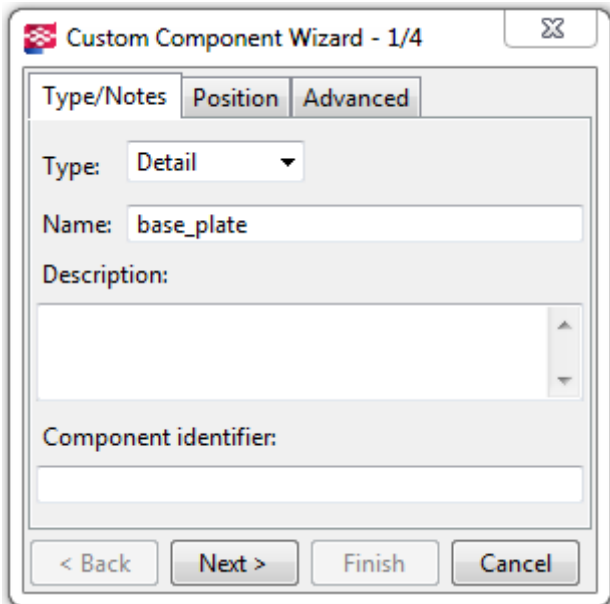
คลิก Plate กดเมาส์ปุ่มกลาง คลิกจุดที่ 1 คลิกจุดที่ 2 จะได้ว่าที่ไม่มี Bolts ตามรูป

การสร้าง Custom Component ที่ Base plate

เพื่อนำ Connection ไปใช้ยังจุดอื่นที่มี Connection ที่คล้ายกัน เช่น Base plate มีตำแหน่ง Connection ที่คล้ายกันอยู่ 4 จุด



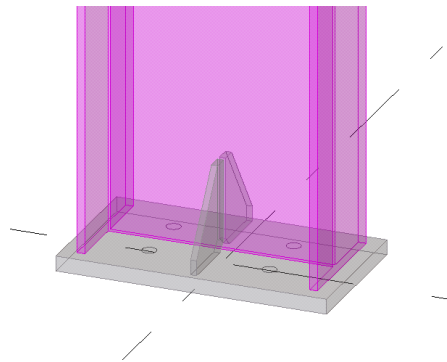
Click > Detailing > Component > Define custom component



เลือก รูปแบบ Connection เป็นแบบ Detail

ช่อง Name ใส่ชื่อเป็น base_plate

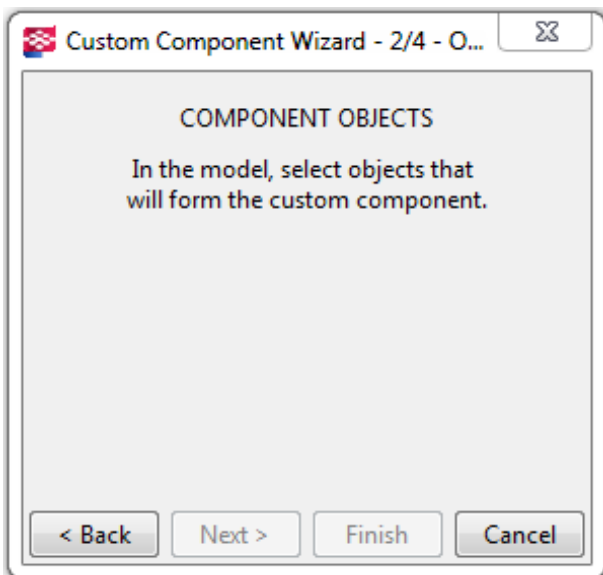
Click > Next



ให้เลือก Object ของ Base plate คือ 1.แนวตัด

2.รู Bolts 3.Stiffenner 2 ชั้น 4.Base Plate

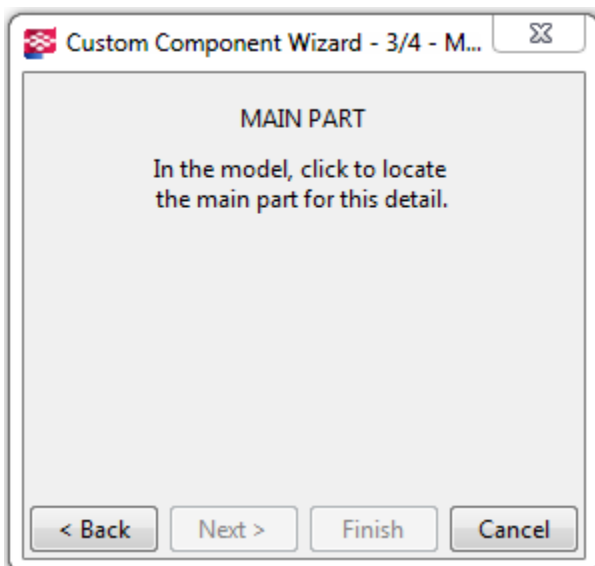
Click > Next

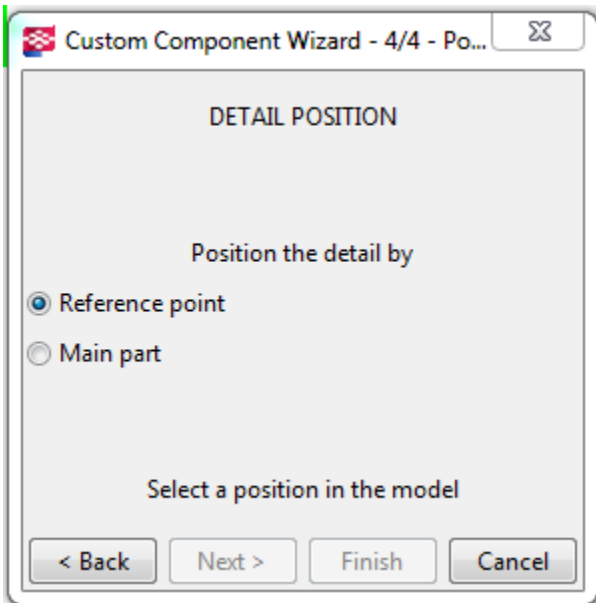


คลิกเลือก Main part

คลิกที่ Column

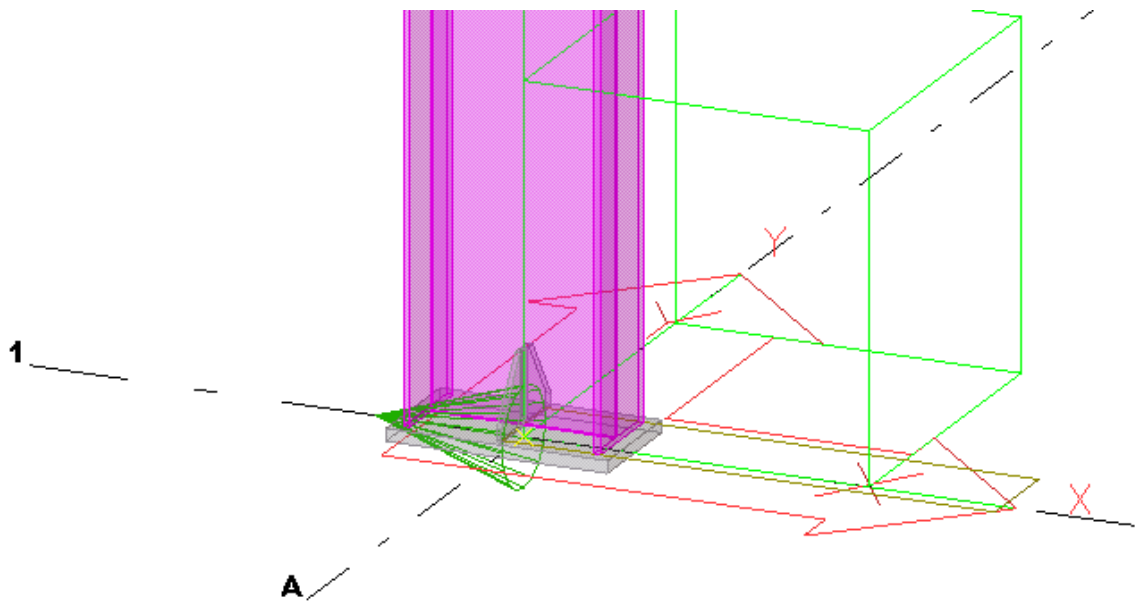
Click > Next





คลิกตรงจุดที่ใช้อ้างอิง

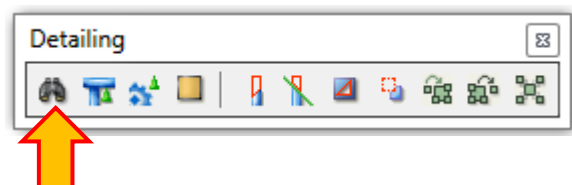
คลิกตรงจุด Grid line 1A

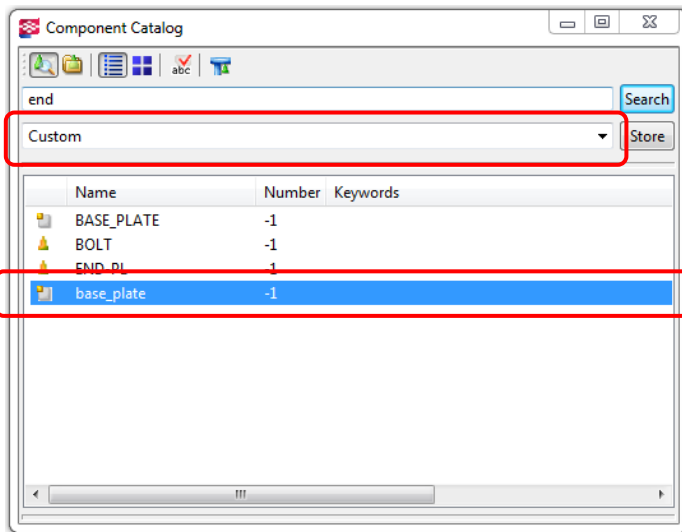


จะปรากฏรูป Connection ขึ้นมา

วิธีการนำไปใช้ยังจุดที่คล้ายกัน

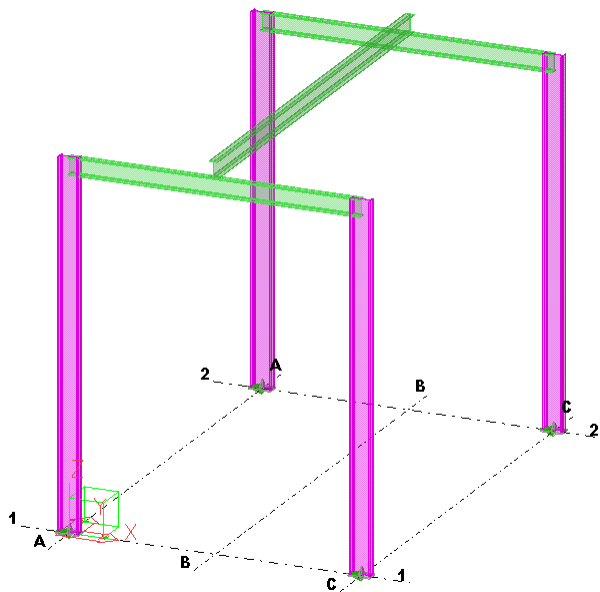
Click > Open Component Catalog





เลือกใหม่ Custom

คลิกเลือก base_plate



คลิกที่ Column 1C คลิกที่จุด Grid line 1C

คลิกที่ Column 2A คลิกที่จุด Grid line 2A

คลิกที่ Column 2C คลิกที่จุด Grid line 2C

จะได้ Connections ที่ Base plate ตามรูป

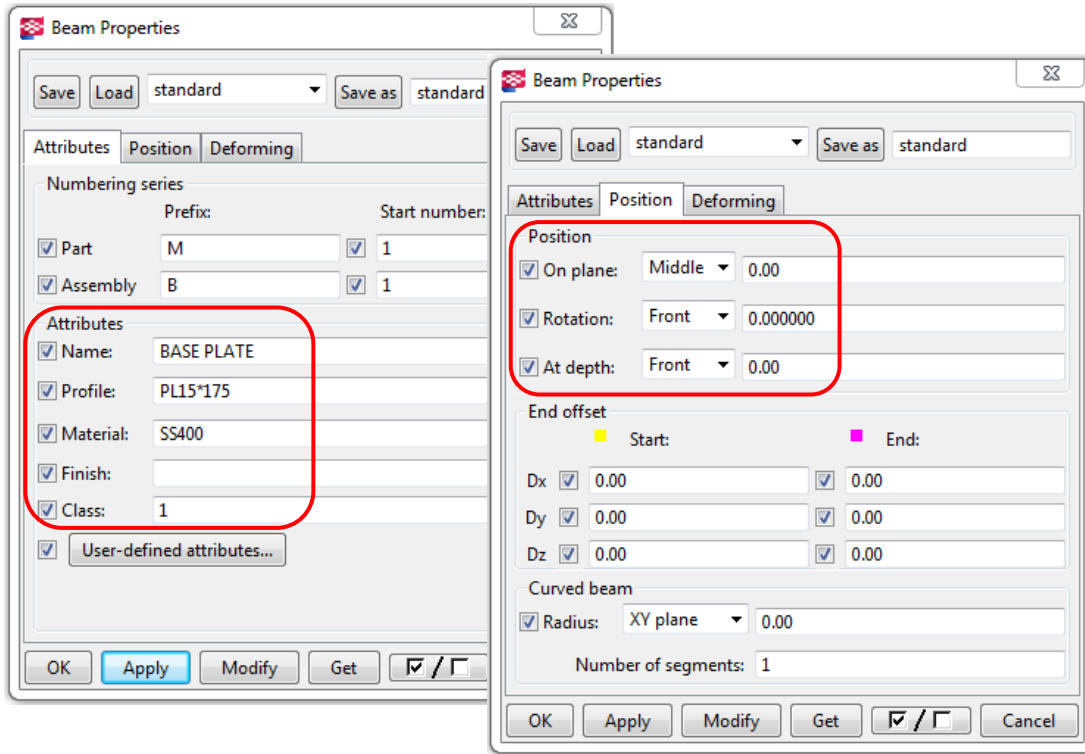
Connection ตำแหน่ง Beam กับ Column

เปิด View grid 1



Click > Set work plane to view plane > คลิกที่ View area ของ View grid 1

Double click > Create beam



A

เช็คค่าตามรูป

Click > Apply > OK

กด Ctrl ค้าง คลิกจุดที่1 เลื่อน

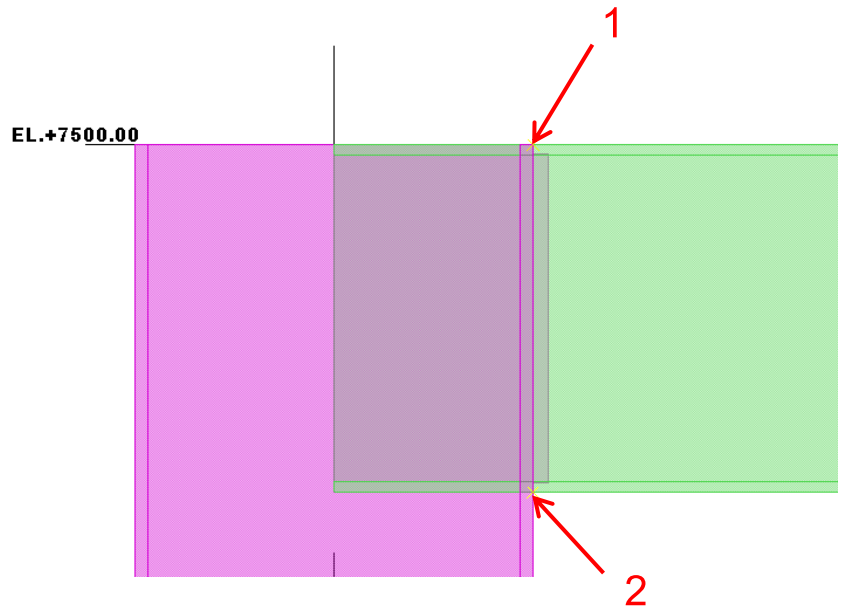
เมาส์ลงมาข้างล่างแบบตั้ง

ฉาก พิมพ์ 10 กด Enter กด

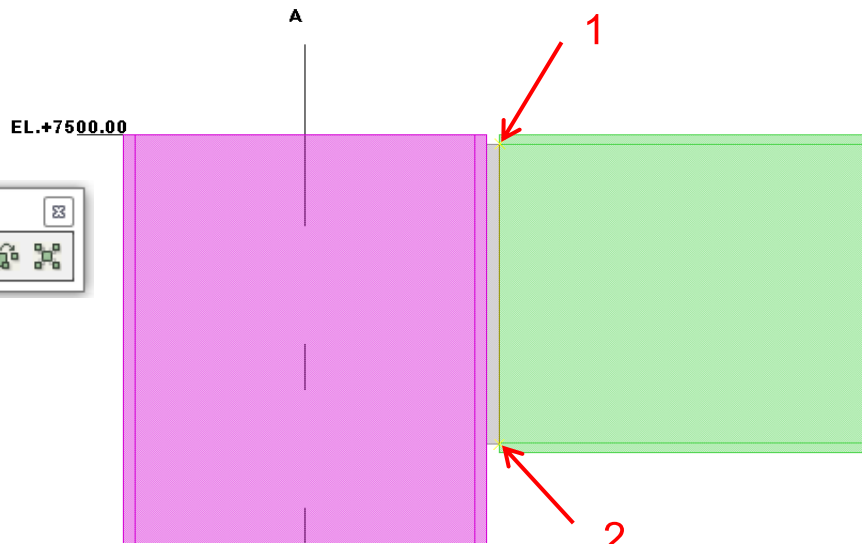
Ctrl ค้างคลิกที่จุด 2 เลื่อน

เมาส์ขึ้นแบบตั้งฉาก พิมพ์ 10

กด Enter



ตัด Beam



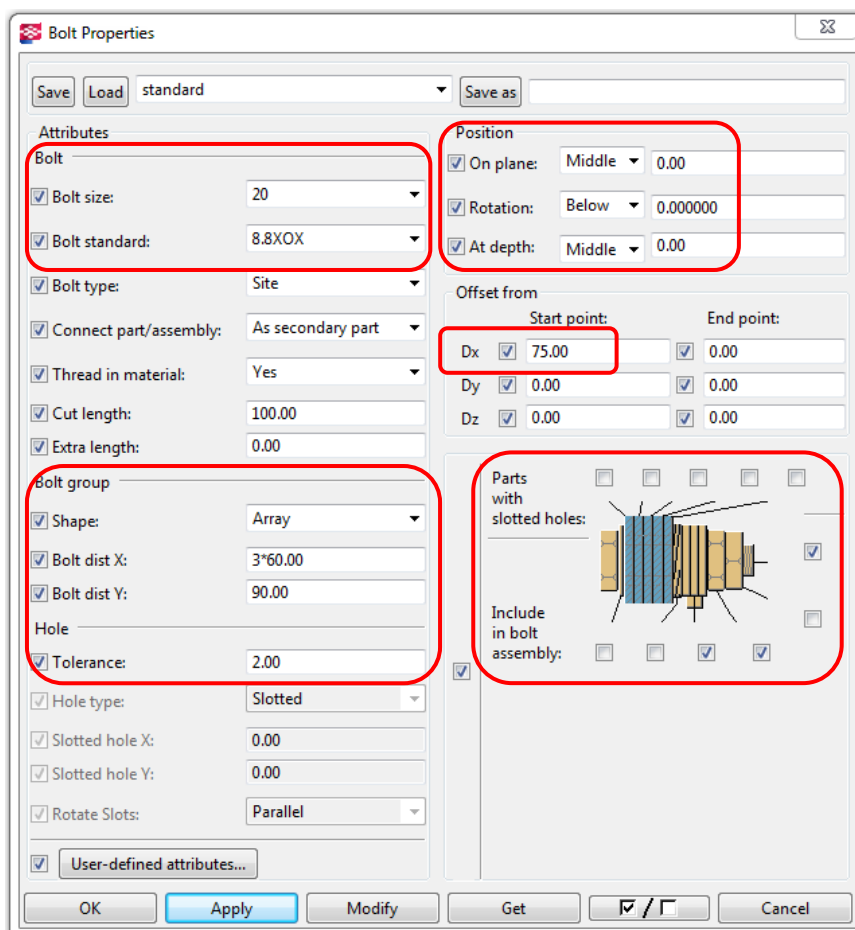
Click > Fit part end

คลิกที่ Beam คลิกจุดที่

1 จุดที่ 2

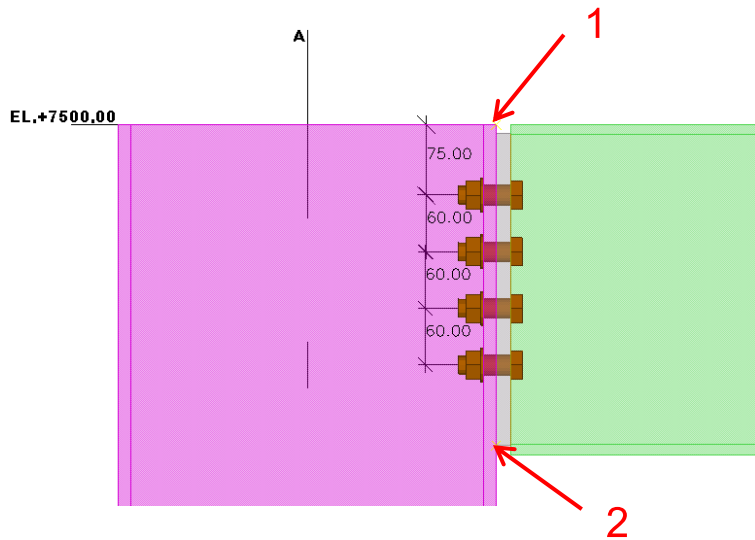
ใส่ Bolts

Double click > Create bolt



เช็คค่าตามรูป

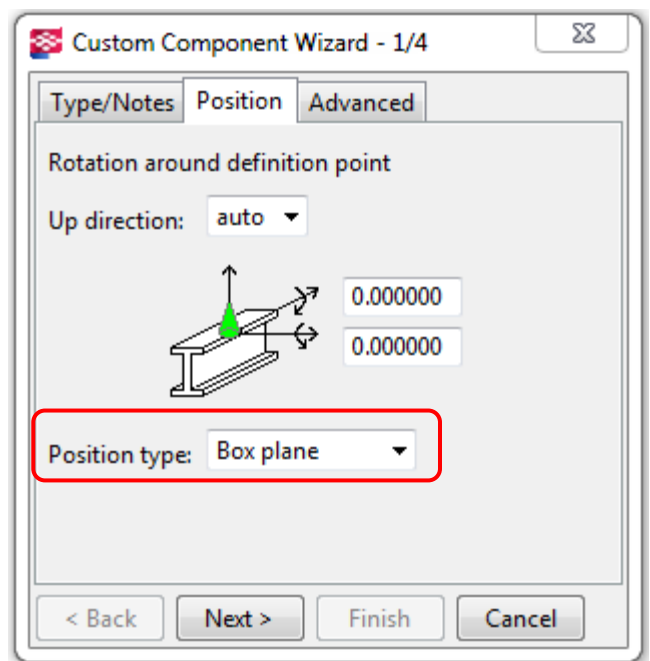
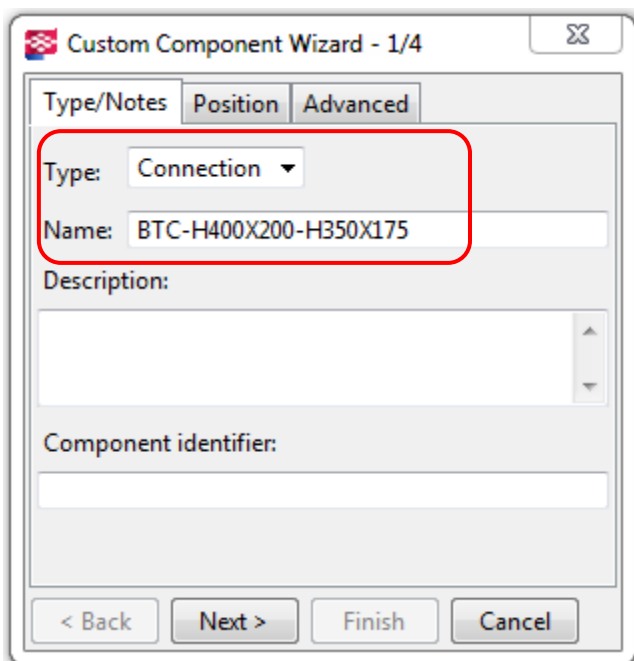
Click > Apply > OK



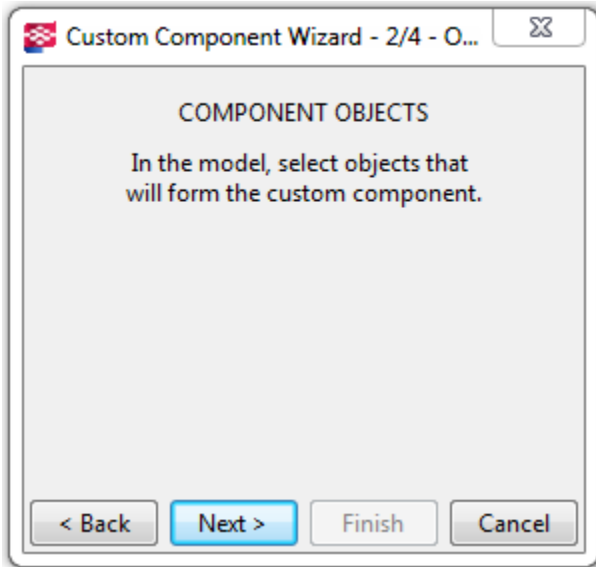
คลิกที่ Column คลิกที่ Plate กดเมาส์ปุ่มกลาง คลิกจุดที่ 1 คลิกจุดที่ 2

การสร้าง Custom Component ที่ Beam เข้า Column

Click > Detailing > Component > Define Custom Component



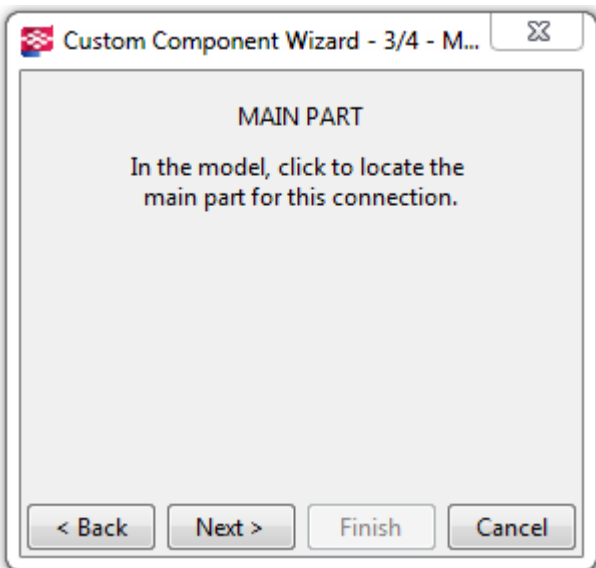
พิมพ์และห้ิตค่าตามรูป Click > Next



เลือกส่วนประกอบในการทำ Connection

1.Bolts 2. Plate 3.แนวตัด

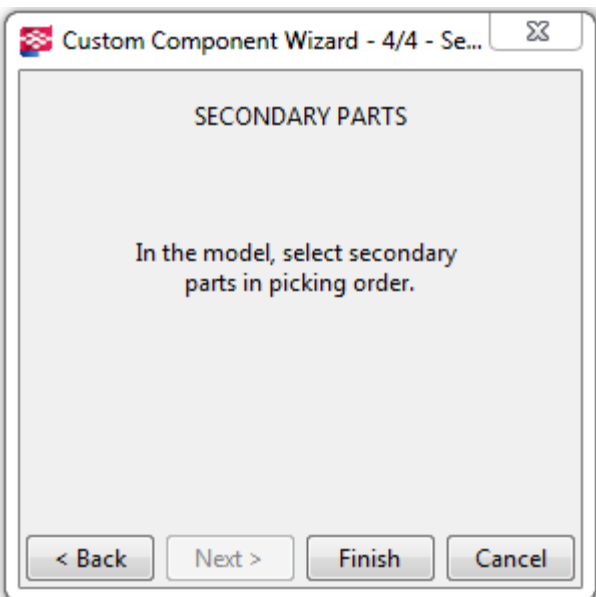
Click > Next



คลิกเลือก Main part

คลิกที่ Column

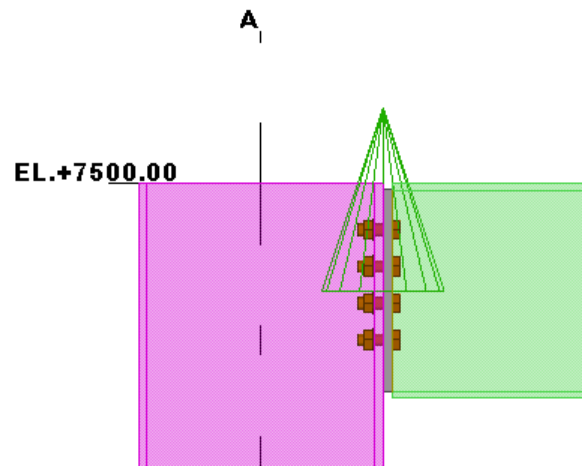
Click > Next



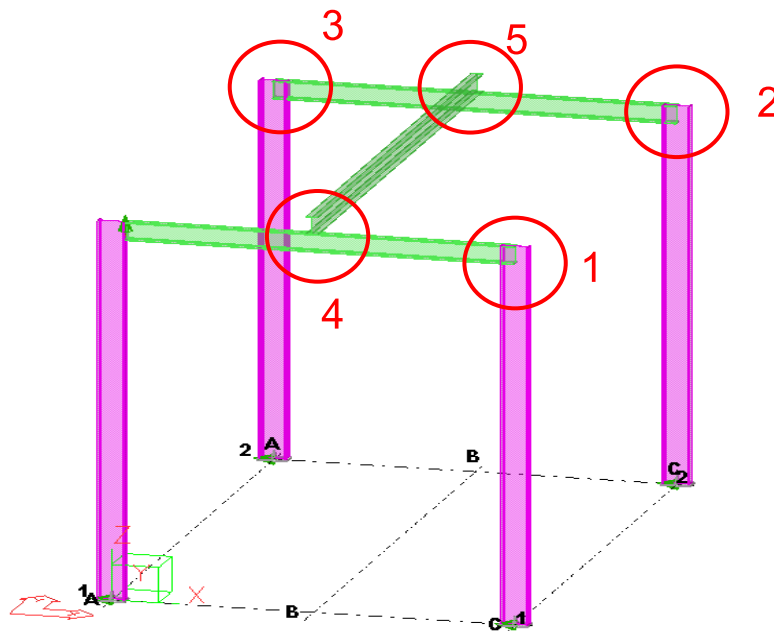
คลิกเลือก Secondary part

คลิกที่ Beam

Click > Finish



Connection จะถูกสร้างขึ้นมา



Click > Open Component Catalog

โหมด Custom คลิกเลือกที่ BTC-H400X200-H350X175

นำไปใช้ที่จุดที่ 1,2,3

คลิกครั้งที่ 1 ที่ Column คลิกครั้งที่ 2 ที่ Beam

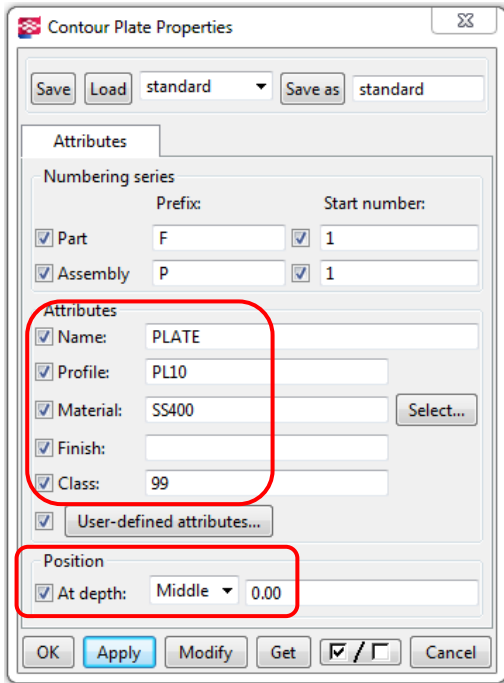
ใส่ Connection ที่จุด 4

เปิด View Grid B

Click > Set work plane to view plane > คลิกที่ View area ของ View grid B

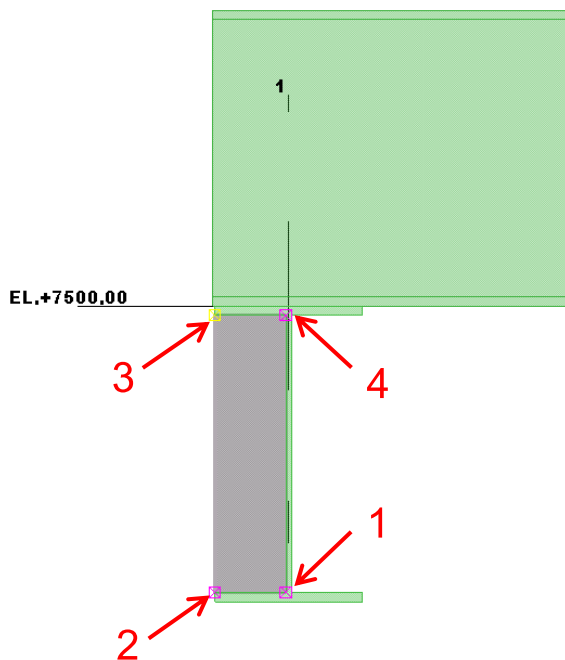


Double click > Create contour plate

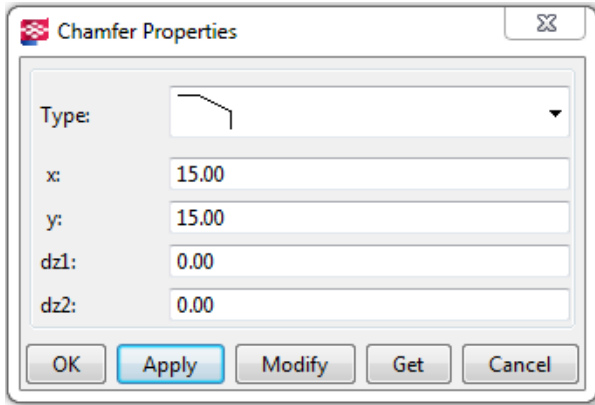


พิมพ์และเช็คค่าตามรูป

Click > Apply > OK



คลิกที่จุด 1,2,3,4 คลิกเมา์ที่ปุ่มกลาง

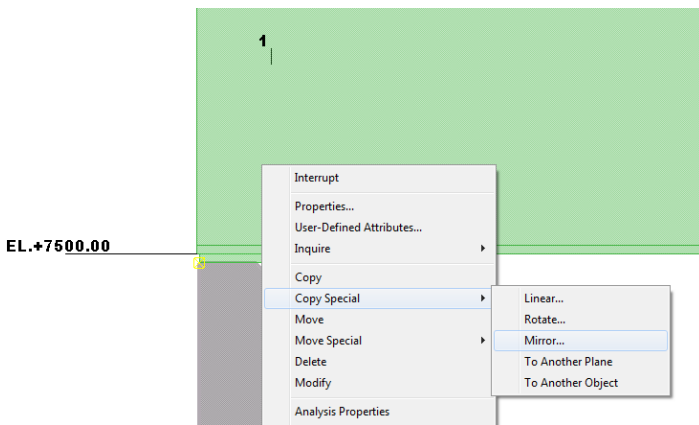


Double click ที่จุด 1

ปรับค่าตามรูป

Click > Modify

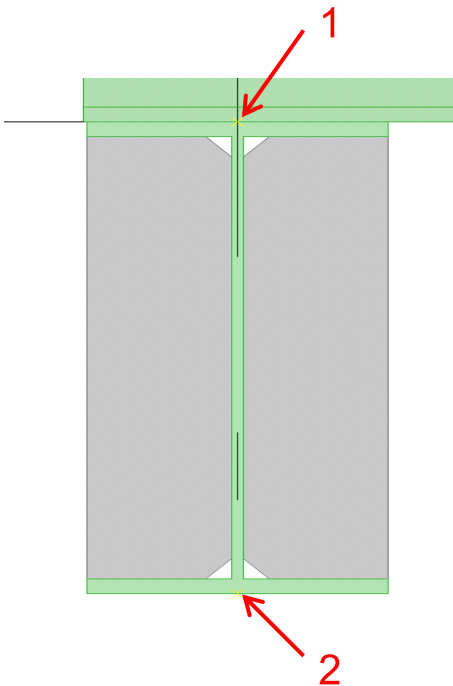
คลิกที่จุด 4 Click > Modify



การ Copy

คลิกเลือกที่ Plate คลิกขวา >Copy special

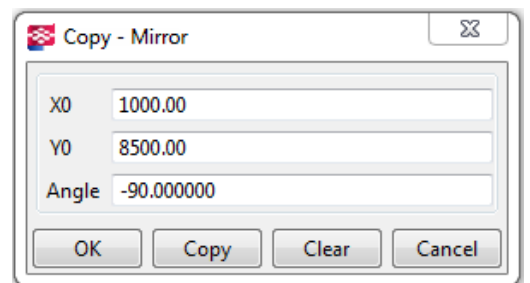
> Mirror



คลิกที่จุด 1

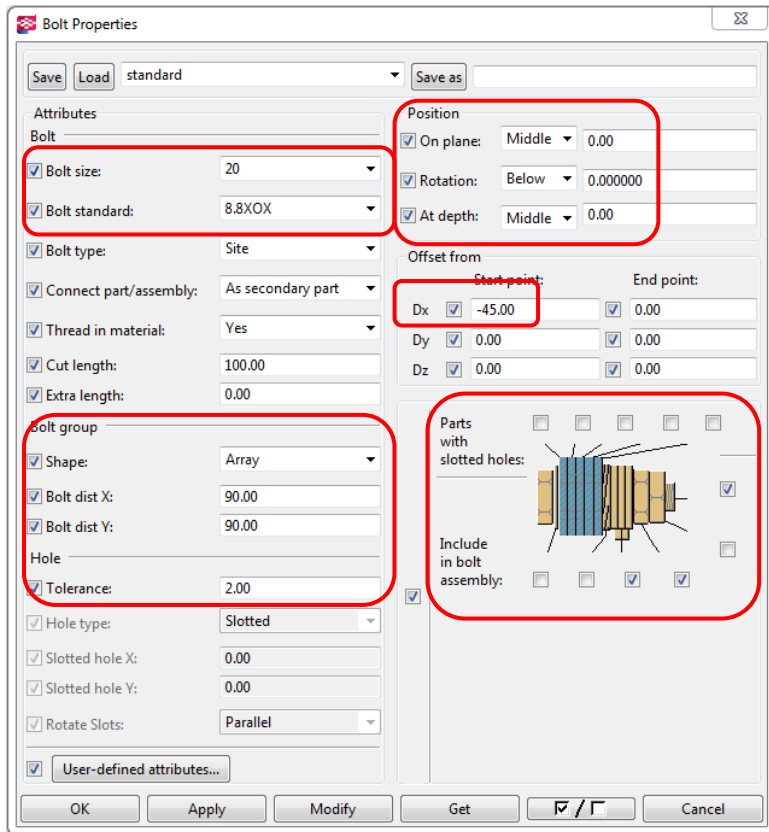
คลิกที่จุด 2

Click > Copy > OK



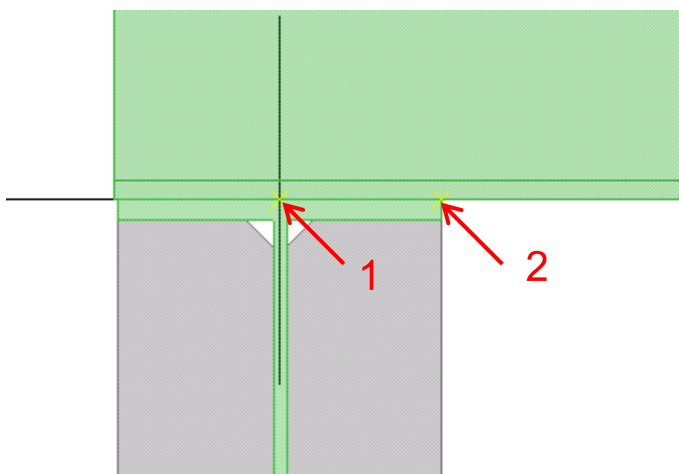
การใส่ Bolts

Double click > Create bolt



ใช้ค่าตามรูป

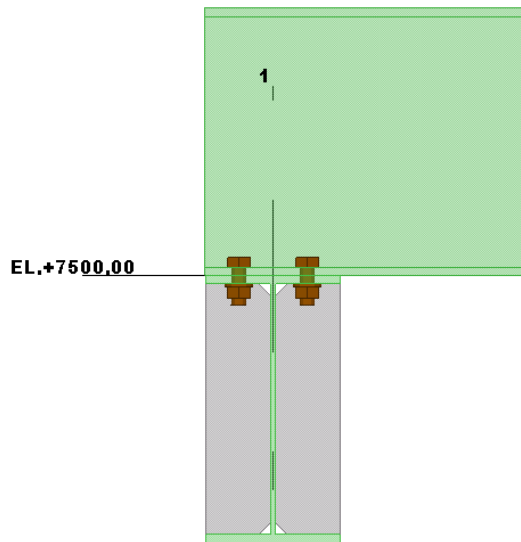
Click > Apply > OK



คลิกที่ Beam ตัวล่าง คลิกที่ Beam ตัว

บน คลิกเมาส์ปุ่มกลาง

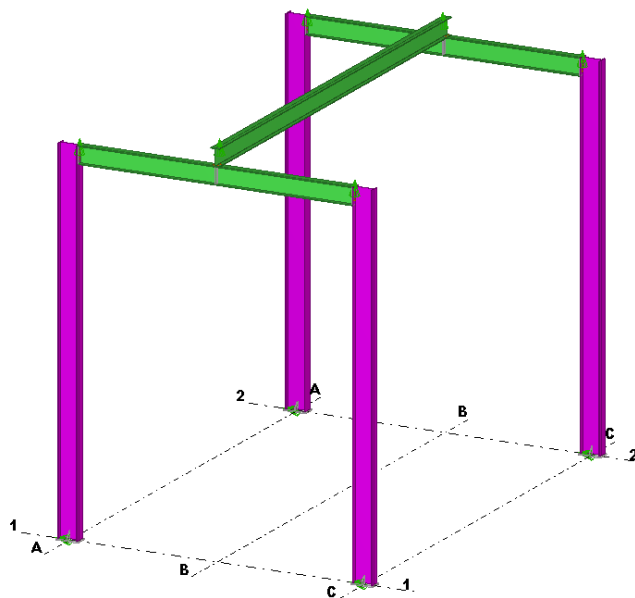
คลิกที่จุด 1 คลิกที่จุด 2



จะได้ Connection ตามรูป

วิธีการสร้าง Custom Component เหมือน Beam เข้า Column

แล้วนำ Connection ไปใช้ที่ปลายอีกข้าง (จุดที่ 5)



จะได้โมเดลพร้อม Connections ตามรูป